

KARTA PRODUKTOWA

Wkrętaki torx











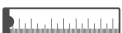














Opis produktu

Wkrętaki o profilu torx do wkręcania wkrętów w kształcie sześcioramiennej gwiazdy.

Charakterystyka

- wykonane z wysokogatunkowej stali stopowej S2
- trwałe, odporne na odkształcenia
- magnetyczny grot ułatwiający pracę
- dwukomponentowa rękojeść, ze specjalnie formowaną powierzchnią antypoślizgową, zwiększającą siłę dokręcania

Dane techniczne

	 T8x75mm  T10x100 mm  T15x100 mm	 T20x100 mm  T25x100 mm  T27x100 mm	 T30x100 mm  T40x100 mm			
	 T8x75mm  T10x100 mm  T15x100 mm	 T20x100 mm  T25x100 mm  T27x100 mm	 T30x100 mm  T40x100 mm	T8x75 mm	HT1S051	5901867189509
	1 szt.			T10x100 mm	HT1S053	5901867179234
	12 szt.			T15x100 mm	HT1S054	5901867179241
	stal stopowa S2 dwukomponentowa rękojeść			T20x100 mm	HT1S055	5901867179258
				T25x100 mm	HT1S056	5901867179265
				T27x100 mm	HT1S057	5901867179272
				T30x100 mm	HT1S058	5901867179289
				T40x100 mm	HT1S059	5901867189516

