



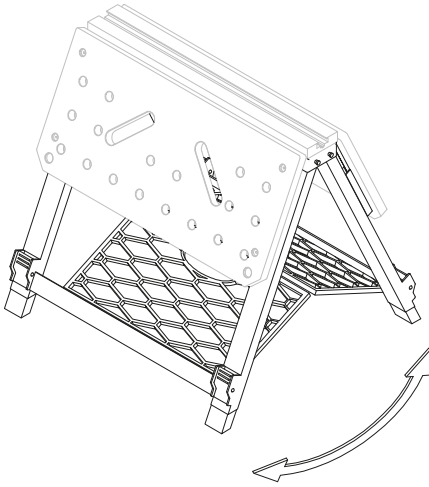
PL	ORIGINALNA INSTRUKCJA OBSŁUGI STÓŁ WARSZTATOWY SKŁADANY,	7
EN	ORIGINAL USER MANUAL FOLDING WORKBENCH	8
RU	ОРИГИНАЛЬНОЕ РУКОВОДСТВО ПОЛЬЗОВАТЕЛЯ СКЛАДНОЙ ВЕРСТАК	9
DE	ORIGINAL-BENUTZERHANDBUCH KLAPPBARE WERKBANK	10
UA	ОРИГИНАЛЬНА ІНСТРУКЦІЯ КОРИСТУВАННЯ FOLDING WORKBENCH	11
CS	ORIGINÁLNÍ UŽIVATELSKÁ PŘÍRUČKA SKLÁDACÍ PRACOVNÍ STŮL	12
SK	ORIGINÁLNY NÁVOD NA POUŽÍVANIE SKLADACÍ PRACOVNÝ STŮL	13
FR	MANUEL D'UTILISATION ORIGINAL PERCEUSE ÉTABLI PLIABLE	14
ES	MANUAL DE USUARIO ORIGINAL BANCO DE TRABAJO PLEGABLE	15
HU	EREDETI FELHASZNÁLÓI ÚTMUTATÓ ÖSSZESZUKHATÓ, ÁLLÍTHATÓ MUNKAASZTAL	16
HR	ORIGINALNI PRIRUČNIK ZA UPOTREBU SKLOPIVI, RADNI STOL	17
RO	INSTRUCȚIUNI DE UTILIZARE BANC DE LUCRU PLIABIL	18
LT	ORIGINALUS NAUDOJIMO VADOVAS SULANKSTOMAS DARBASTALIS	19
LV	ORIGINĀLĀ LIETOTĀJA ROKASGRĀMATA SALIEKĀMS DARBA GALDS	20
EST	ORIGINAALKASUTUSJUHEND KOKKUPANDAV TÕÖLAUD	21

# STÓŁ WARSZTATOWY SKŁADANY,

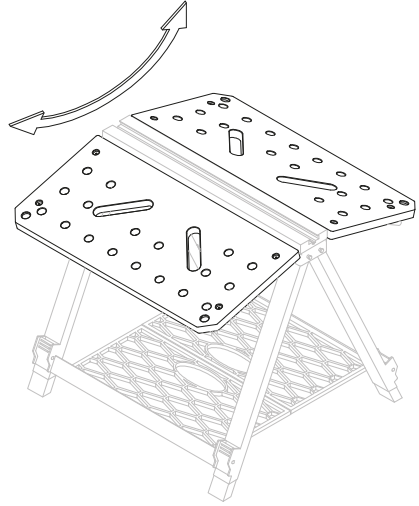
700 x 650 x 915 mm, HT7G540



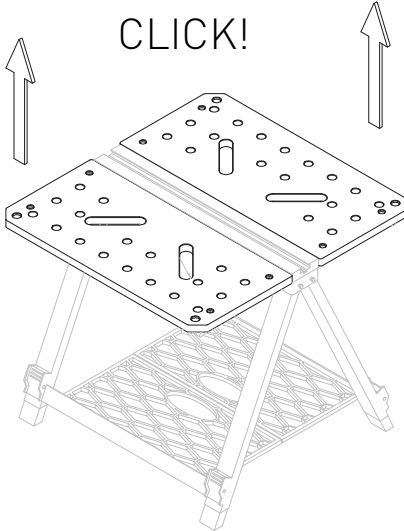
1



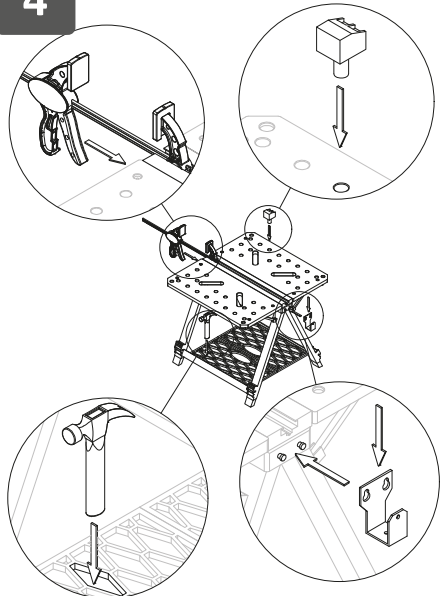
2



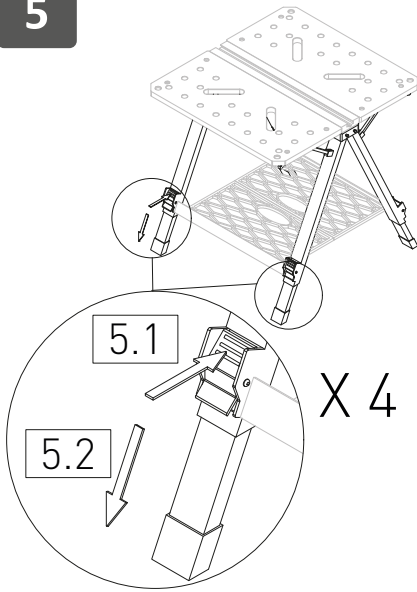
3



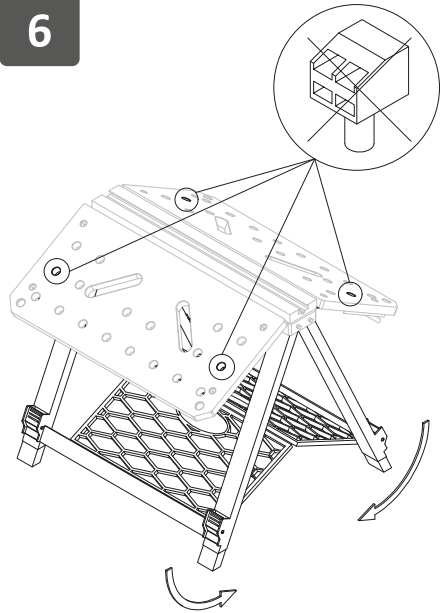
4



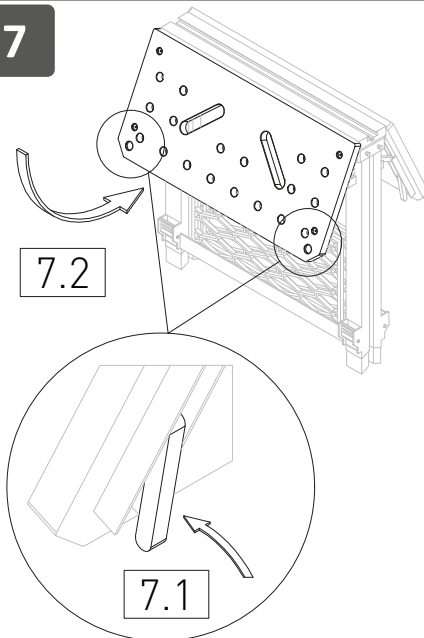
5



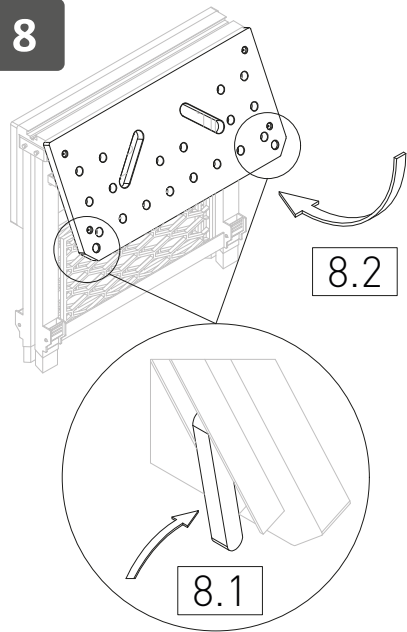
6



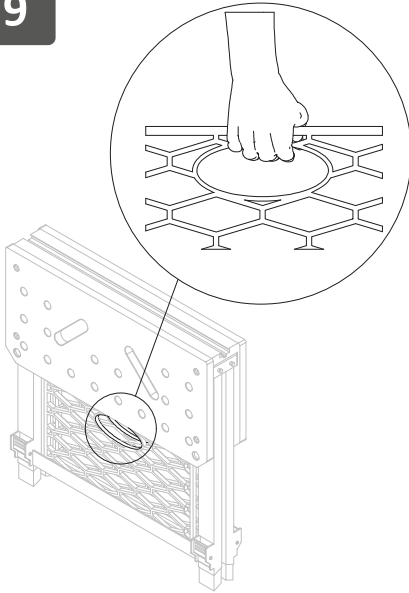
7



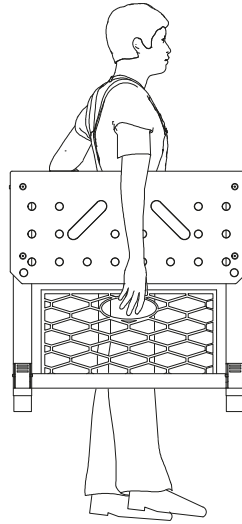
8



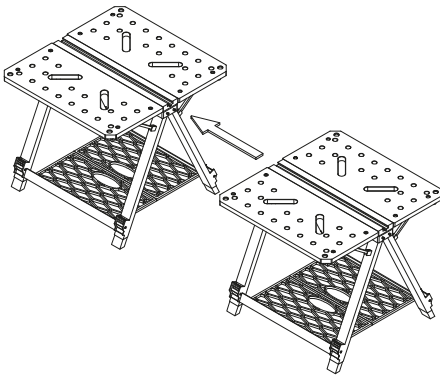
9



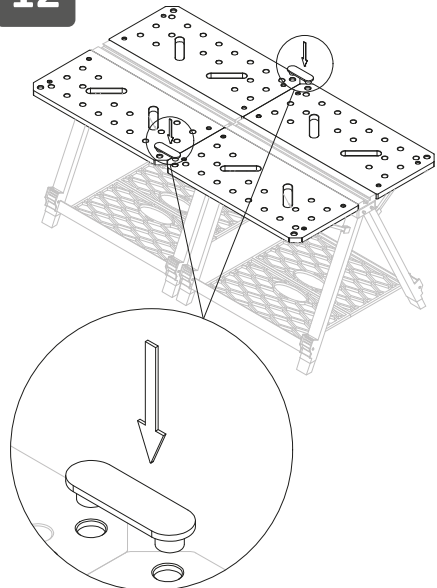
10



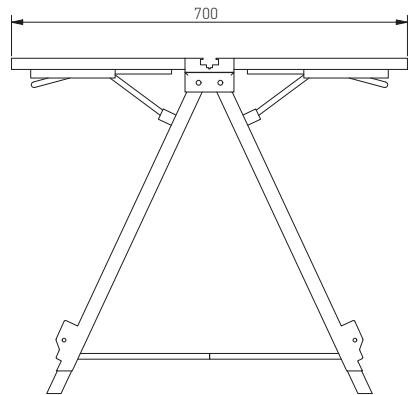
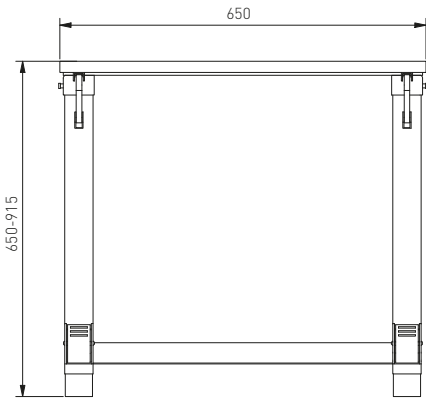
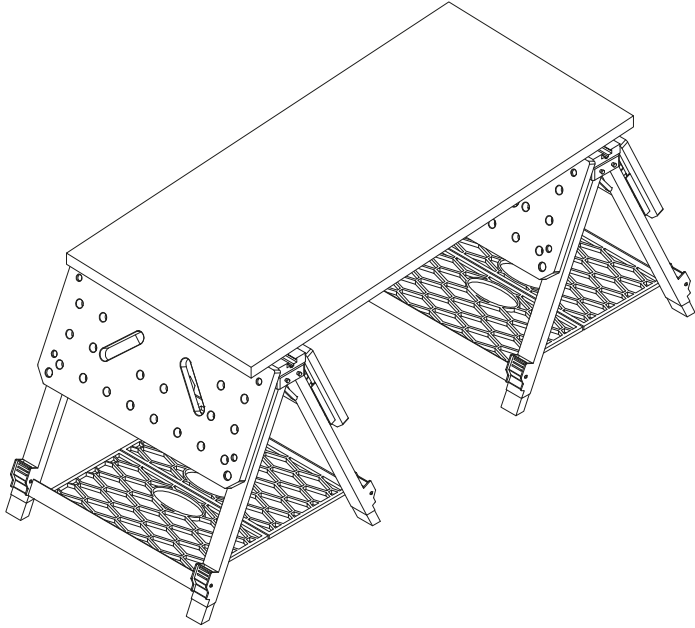
11

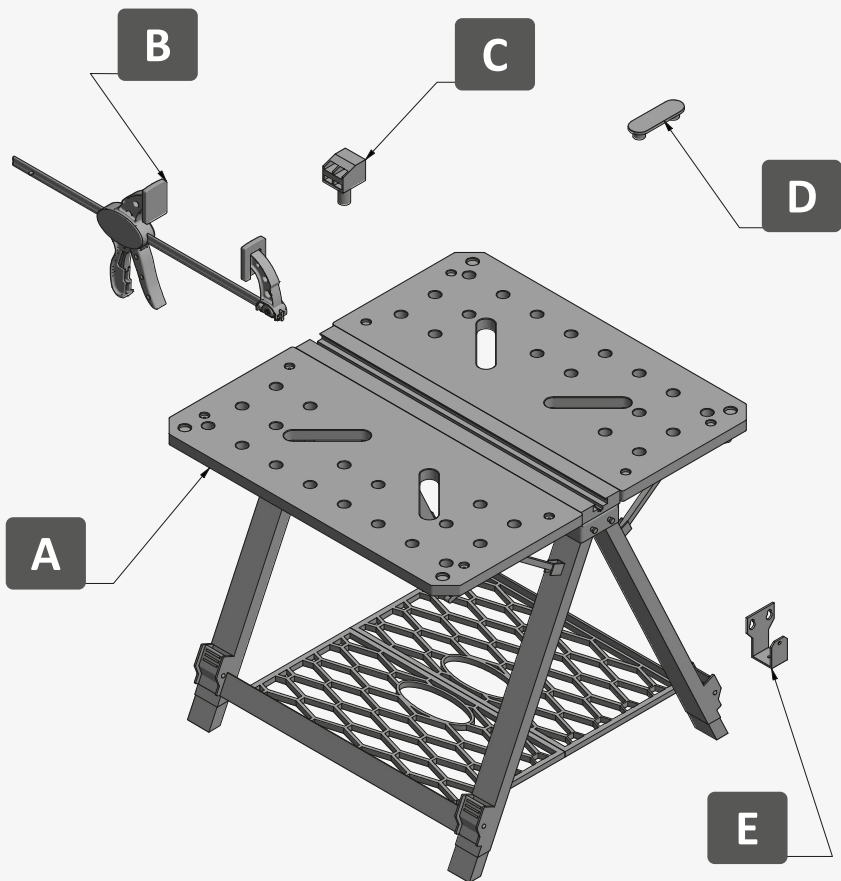


12



13





## PL HT7G540 INSTRUKCJA OBSŁUGI – WPROWADZENIE



### Czytanie i przechowywanie instrukcji obsługi

Instrukcja obsługi stanowi nieodłączny element stołu warsztatowego. Zawiera istotne informacje na temat montażu i użytkowania. Przed użyciem stołu warsztatowego należy uważnie przeczytać instrukcję obsługi, w szczególności uwagi dotyczące bezpieczeństwa. Nieprzestrzeganie niniejszej instrukcji może doprowadzić do ciężkich obrażeń lub uszkodzenia stołu warsztatowego. Podstawę instrukcji obsługi stanowią normy i regulacje obowiązujące na terenie Unii Europejskiej. Użytkując urządzenie za granicą przestrzegać również przepisów i ustaw obowiązujących w danym kraju. Instrukcję obsługi należy zachować do późniejszego wykorzystania. Stół warsztatowy wolno przekazywać osobom trzecim wyłącznie razem z niniejszą instrukcją obsługi.

### Objaśnienie symboli

W treści instrukcji obsługi i na opakowaniu użyto następujących symboli i haseł ostrzegawczych.



**Uwaga!** Ostrzeżenie dotyczące bezpieczeństwa



Przeczytaj uważnie instrukcję przed rozpoczęciem użytkowania produktu.

## INSTRUKCJA MONTAŻU I UŻYTKOWANIA

### Przed rozpoczęciem pracy:

- Otwórz karton, sprawdź i upewnij się, że wszystkie wymienione części są dostępne. Jeśli nie, skontaktuj się z producentem, aby uzyskać pomoc.
- Usuń wszystkie plastikowe torby i opakowania i zutylizuj je w bezpieczny sposób.
- Zachowaj instrukcję na przyszłość.



### Ważne informacje dotyczące bezpieczeństwa

- Zawsze sprawdzaj, czy nakrętki i śruby bezpieczeństwa są dokręcone przed użyciem.
- Nie stawaj na stole warsztatowym ani nie używaj go jako drabiny.
- Nigdy nie przekraczaj ładowności stołu warsztatowego.  
Maksymalna ładowność stołu warsztatowego wynosi 450 kg.
- Przed użyciem upewnij się, że stół jest ustawiony na twardej i stabilnej powierzchni.
- Nie używaj stołu warsztatowego, jeśli rama, blat, mechanizm regulacji wysokości są uszkodzone.
- Nigdy nie kładź narzędzi ze źródłem ciepła bezpośrednio na powierzchni stołu warsztatowego.
- Zawsze upewnij się, że wszystkie regulowane części są w pozycjach zablokowanych przed użyciem.
- Nie pracuj na materiale umieszczonym w odległości większej niż 10 cm od krawędzi powierzchni.
- Zawsze stawiaj ładunki stabilnie i równomiernie rozkładaj masę na stole. Niestabilne ładunki mogą spowodować przewrócenie się stołu.

### Lista komponentów

- Stojak roboczy (1 szt.)
- Ścisk szybkocuciący (2 szt.)
- Ścisk szczękowy (4 szt.)
- Łącznik (2 szt.)
- Ramię podporowe- podpora (2 szt.)



### Reading and storing the operating instructions

The instruction manual is an integral part of the workbench. It contains important information on assembly and use. Before using the workbench, read the operating instructions carefully, especially the safety notes. Failure to follow these instructions may lead to serious injury or damage to the workbench. The operating instructions are based on the standards and regulations valid within the European Union. When using the device abroad, also observe the regulations and laws of the respective country. Keep the operating instructions for future reference. The workbench may only be passed on to third parties together with these operating instructions.

### Explanation of symbols

The following symbols and warning notices are used in the contents of the operating instructions and on the packaging.



Safety warning



Read the instructions carefully before using the product.

## INSTALLATION AND USE INSTRUCTIONS

### Before starting work:

- Open the carton, check and make sure all the parts listed are available. If not, contact the manufacturer for assistance.
- Remove all plastic bags and packaging and dispose of them safely.
- Keep this manual for future reference.



### Important safety information

- Always check that nuts and safety bolts are tightened before use.
- Do not stand on the workbench or use it as a ladder.
- Never exceed the load capacity of the workbench. The maximum load capacity of the workbench is 450 kg.
- Make sure the workbench is placed on a firm and stable surface before use.
- Do not use the workbench if the frame, the top, the height adjustment mechanism are damaged.
- Never place tools with a heat source directly on the workbench surface.
- Always make sure that all adjustable parts (height, tilt) are in locked positions before use.
- Do not work on material placed more than 10 cm from the edge of the surface.
- Always place loads stably and distribute the weight evenly on the table. Unstable loads may cause the table to tip over.

### List of components

- A. Work stand (1 pc.)
- B. Quick-action clamp (2 pc.)
- C. Jaw compressor (4 pcs)
- D. Joint (2 pcs)
- E. Support arm- support (2 pcs.)



## RU HT7G540 – ИНСТРУКЦИИ ПО УСТАНОВКЕ



### ОБЩИЕ УСЛОВИЯ БЕЗОПАСНОСТИ

#### Чтение и хранение инструкции по эксплуатации

Руководство по эксплуатации является неотъемлемой частью верстака. В ней содержится важная информация по сборке и эксплуатации. Перед использованием верстака внимательно прочтите инструкцию по эксплуатации, особенно указания по технике безопасности. Несоблюдение этих указаний может привести к серьезным травмам или повреждению верстака. Руководство по эксплуатации основано на нормах и правилах, действующих на территории Европейского союза. При использовании устройства за рубежом соблюдайте также нормы и законы соответствующей страны. Сохраните инструкцию по эксплуатации для дальнейшего использования. Передавать верстак третьим лицам разрешается только вместе с данной инструкцией по эксплуатации.

#### Пояснения к символам

В тексте руководства и на упаковке используются следующие символы и предупреждающие лозунги.



Предупреждение о безопасности



Внимательно прочитайте инструкцию перед использованием продукта.

#### Инструкции по установке и использованию

##### Перед началом работы:

- Откройте коробку, проверьте и убедитесь, что все перечисленные детали имеются в наличии. Если нет, обратитесь за помощью к производителю.
- Снимите все пластиковые пакеты и упаковку и безопасно утилизируйте их.
- Сохраните данное руководство для дальнейшего использования.



##### Важная информация по безопасности

- Перед использованием всегда проверяйте, затянуты ли гайки и предохранительные болты.
- Не становитесь на верстак и не используйте его в качестве лестницы.
- Никогда не превышайте грузоподъемность верстака. Максимальная грузоподъемность верстака составляет 450 кг.
- Перед использованием убедитесь, что верстак установлен на твердой и устойчивой поверхности.
- Не используйте верстак, если повреждены рама, столешница, механизм регулировки высоты.
- Никогда не кладите инструменты с источником тепла непосредственно на поверхность верстака.
- Перед использованием всегда убеждайтесь, что все регулируемые части (высота, наклон) находятся в заблокированном положении.
- Не работайте с материалами, расположенными на расстоянии более 10 см от края поверхности.
- Всегда размещайте грузы устойчиво и равномерно распределяйте вес на столе. Неустойчивые грузы могут привести к опрокидыванию стола.

##### Список компонентов

- A. Рабочая подставка (1 шт.)
- B. Быстродействующий зажим (2 шт.)
- C. Челюстной компрессор (4 шт.)
- D. Шарнир (2 шт.)
- E. Опорный рычаг- опора (2 шт.)

## DE HT7G540 – BEDIENUNGSANLEITUNG



### Allgemeine Informationen Lesen und Aufbewahren der Gebrauchsanweisung

Die Gebrauchsanweisung ist ein wesentlicher Bestandteil der Werkbank. Sie enthält wichtige Informationen zum Aufbau und zur Benutzung. Lesen Sie vor der Benutzung der Werkbank die Gebrauchsanweisung sorgfältig durch, insbesondere die Sicherheitshinweise. Die Nichtbeachtung dieser Hinweise kann zu schweren Verletzungen oder Schäden an der Werkbank führen. Die Betriebsanleitung basiert auf den in der Europäischen Union gültigen Normen und Vorschriften. Beachten Sie beim Einsatz des Gerätes im Ausland auch die Vorschriften und Gesetze des jeweiligen Landes. Bewahren Sie die Betriebsanleitung zum späteren Nachschlagen auf. Die Weitergabe der Werkbank an Dritte darf nur zusammen mit dieser Betriebsanleitung erfolgen.

### Erläuterung der Symbole

Die folgenden Symbole und Warnhinweise werden im Inhalt der Betriebsanleitung und auf der Verpackung verwendet.



Sicherheitswarnung



Lesen Sie die Gebrauchsanweisung sorgfältig durch, bevor Sie das Produkt verwenden.

### Installations- und Gebrauchsanweisungen

#### Vor Beginn der Arbeiten:

- Öffnen Sie den Karton und vergewissern Sie sich, dass alle aufgeführten Teile vorhanden sind. Falls nicht, wenden Sie sich an den Hersteller.
- Entfernen Sie alle Plastiktüten und Verpackungen und entsorgen Sie sie sicher.
- Bewahren Sie die Anleitung zum späteren Nachschlagen auf.



#### Wichtige Sicherheitsinformationen

- Prüfen Sie vor der Benutzung immer, ob die Muttern und Sicherheitsschrauben fest angezogen sind.
- Nicht auf der Werkbank stehen oder sie als Leiter benutzen.
- Überschreiten Sie niemals die Tragfähigkeit der Werkbank. Die maximale Tragfähigkeit der Werkbank beträgt 450 kg.
- Vergewissern Sie sich, dass die Werkbank vor der Benutzung auf einer festen und stabilen Oberfläche steht.
- Verwenden Sie die Werkbank nicht, wenn der Rahmen, die Platte oder der Höhenverstellmechanismus beschädigt sind.
- Legen Sie niemals Werkzeuge mit einer Wärmequelle direkt auf die Oberfläche der Werkbank.
- Vergewissern Sie sich vor der Benutzung immer, dass alle verstellbaren Teile eingerastet sind.
- Arbeiten Sie nicht auf Material, das mehr als 10 cm vom Rand der Arbeitsfläche entfernt ist.
- Platzieren Sie Lasten immer stabil und verteilen Sie das Gewicht gleichmäßig auf dem Tisch. Instabile Lasten können zum Umkippen des Tisches führen.

#### Liste der Komponenten

- A. Arbeitsständer (1 St.)
- B. Schnellspanner (2 St.)
- C. Backenkompressor (4 Stück)
- D. Gelenk (2 St.)
- E. Tragarm- Stütze (2 Stck.)

## UA NT7G540 – ІНСТРУКЦІЯ З ЕКСПЛУАТАЦІЇ



### ЗАГАЛЬНІ ПРАВИЛА ТЕХНІКИ БЕЗПЕКИ

#### Читання та зберігання інструкції з експлуатації

Посібник з експлуатації є невід'ємною частиною верстата. Вона містить важливу інформацію про збірку та використання. Перед використанням верстата уважно прочитайте інструкцію з експлуатації, особливо вказівки з техніки безпеки. Недотримання цих інструкцій може призвести до серйозних травм або пошкодження верстата. Посібник з експлуатації ґрунтується на стандартах і нормах, що діють в Європейському Союзі. При використанні пристрою за кордоном також дотримуйтеся норм і законів відповідної країни. Зберігайте інструкцію з експлуатації для подальшого використання. Передавати верстак третім особам дозволяється тільки разом з цією інструкцією з експлуатації.

#### Пояснення символів

У тексті інструкції з експлуатації та на упаковці використовуються наступні символи та попереджувальні написи.



Попередження про безпеку



Уважно прочитайте інструкцію перед використанням продукту.

### Інструкція з монтажу та експлуатації

#### Перед початком роботи:

- Відкрийте коробку, перевірте і переконайтеся, що всі перелічені деталі є в наявності. Якщо ні, зверніться за допомогою до виробника.
- Вийміть усі пластикові пакети та упаковку і безпечно утилізуйте їх.
- Зберігайте цей посібник для подальшого використання.



#### Важлива інформація про безпеку

- Перед використанням завжди перевіряйте, чи затягнуті гайки та запобіжні болти.
- Не ставайте на верстак і не використовуйте його як драбину.
- Ніколи не перевищуйте вантажопідйомність верстата. Максимальна вантажопідйомність верстата становить 450 кг.
- Перед початком роботи переконайтеся, що верстак стоїть на твердій і стійкій поверхні.
- Не використовуйте верстак, якщо рама, стільниця, механізм регулювання висоти пошкоджені.
- Ніколи не розміщуйте інструменти з джерелом тепла безпосередньо на поверхні верстата.
- Перед початком роботи переконайтеся, що всі регульовані частини (висота, нахил) знаходяться в зафіксованому положенні.
- Не працюйте з матеріалом, розміщеним на відстані більше 10 см від краю поверхні.
- Завжди розміщуйте вантажі стабільно і рівномірно розподіляйте вагу на столі. Нестабільне навантаження може призвести до перекидання столу.

#### Перелік компонентів

- A. Робоча підставка (1 шт.)
- B. Швидкозатискний затискач (2 шт.)
- C. Щелепний компресор (4 шт.)
- D. Шарнір (2 шт.)
- E. Опорний кронштейн- опора (2 шт.)



### OBECNÉ BEZPEČNOSTNÍ PODMÍNKY

#### Přečtení a uložení návodu k obsluze

Návod k obsluze je nedílnou součástí pracovního stolu. Obsahuje důležité informace o montáži a používání. Před použitím pracovního stolu si pozorně přečtěte návod k obsluze, zejména bezpečnostní pokyny. Nedodržení těchto pokynů může vést k vážnému zranění nebo poškození pracovního stolu. Návod k obsluze vychází z norem a předpisů platných v rámci Evropské unie. Při používání zařízení v zahraničí dodržujte také předpisy a zákony příslušné země. Návod k obsluze si uschovejte pro budoucí použití. Pracovní stůl smí být předán třetím osobám pouze spolu s tímto návodem k obsluze.

#### Vysvětlení symbolu

V obsahu návodu k obsluze a na obalu jsou použity následující symboly a upozornění.



Bezpečnostní upozornění



Před použitím výrobku si pečlivě přečtěte návod k použití.

#### Návod k instalaci a použití

##### Před zahájením práce:

- Otevřete krabici, zkontrolujte a ujistěte se, že jsou k dispozici všechny uvedené díly. Pokud tomu tak není, obraťte se na výrobce a požádejte o pomoc.
- Odstraňte všechny plastové sáčky a obaly a bezpečně je zlikvidujte.
- Tento návod si uschovejte pro budoucí použití..



##### Důležité bezpečnostní informace

##### Před použitím vždy zkontrolujte, zda jsou bezpečnostní matice a šrouby dotaženy.

- Před použitím vždy zkontrolujte, zda jsou matice a bezpečnostní šrouby dotažené.
- Nestůjte na pracovním stole a nepoužívejte jej jako žebřík.
- Nikdy nepřekračujte nosnost pracovního stolu. Maximální nosnost pracovního stolu je 450 kg.
- Před použitím se ujistěte, že je pracovní stůl umístěn na pevném a stabilním povrchu.
- Nepoužívejte pracovní stůl, pokud je poškozen rám, horní část nebo mechanismus nastavení výšky.
- Nikdy neumísťujte nářadí se zdrojem tepla přímo na povrch pracovního stolu.
- Před použitím se vždy ujistěte, že jsou všechny nastavitelné části (výška, sklon) v zajištěných polohách.
- Nepracujte na materiálu umístěném ve vzdálenosti větší než 10 cm od okraje plochy.
- Břemena vždy stabilně umísťte a rovnoměrně rozložte jejich hmotnost na stůl. Nestabilní břemena mohou způsobit převrácení stolu.

##### Seznam součástí

- A. Pracovní stojan (1 ks)
- B. Rychloupínací svorka (2 ks)
- C. Čelistní kompresor (4 ks)
- D. Kloub (2 ks)
- E. Podpěrné rameno- podpěra (2 ks)

## SK HT7G540 – Úvod.



### VŠEOBECNÉ BEZPEČNOSTNÉ PODMIENKY

#### Čítanie a ukladanie návodu na obsluhu

Návod na použitie je neoddeliteľnou súčasťou pracovného stola. Obsahuje dôležité informácie o montáži a používaní. Pred použitím pracovného stola si pozorne prečítajte návod na obsluhu, najmä bezpečnostné pokyny. Nedodržanie týchto pokynov môže viesť k vážnemu zraneniu alebo poškodeniu pracovného stola. Návod na obsluhu vychádza z noriem a predpisov platných v rámci Európskej únie. Pri používaní zariadenia v zahraničí dodržiavajte aj predpisy a zákony príslušnej krajiny. Návod na obsluhu si uschovajte pre budúce použitie. Pracovný stôl sa môže odovzdať tretím osobám len spolu s týmto návodom na obsluhu.

### Vysvetlenie symbolov

V obsahu návodu na obsluhu a na obale sú použité nasledujúce symboly a výstražné upozornenia.



Bezpečnostné upozornenie



Pred použitím výrobku si pozorne prečítajte návod na použitie.

### Návod na inštaláciu a používanie

#### Pred začatím práce:

- Otvorte kartón, skontrolujte a uistite sa, že sú k dispozícii všetky uvedené diely. Ak nie, obráťte sa na výrobcu a požiadajte ho o pomoc.
- Odstráňte všetky plastové vrecká a obaly a bezpečne ich zlikvidujte.
- Tento návod na obsluhu si uschovajte pre budúce použitie.



#### Dôležité bezpečnostné informácie

- Pred použitím vždy skontrolujte, či sú matice a bezpečnostné skrutky dotiahnuté.
- Nestojte na pracovnom stole ani ho nepoužívajte ako rebrík.
- Nikdy neprekračujte nosnosť pracovného stola. Maximálna nosnosť pracovného stola je 450 kg.
- Pred použitím sa uistite, že je pracovný stôl umiestnený na pevnom a stabilnom povrchu.
- Pracovný stôl nepoužívajte, ak je poškodený rám, vrchná časť, mechanizmus nastavenia výšky.
- Nikdy neumiestňujte náradie so zdrojom tepla priamo na povrch pracovného stola.
- Pred použitím sa vždy uistite, že všetky nastaviteľné časti (výška, sklon) sú v zaistených polohách.
- Nepracujte na materiáli umiestnenom vo vzdialenosti väčšej ako 10 cm od okraja plochy.
- Bremená vždy umiestňujte stabilne a rovnomerne rozložte hmotnosť na stole. Nestabilné bremená môžu spôsobiť prevrátenie stola.

#### Zoznam komponentov

- Pracovný stojan (1 ks)
- Rýchlopínacia svorka (2 ks)
- Čefustový kompresor (4 ks)
- Kĺb (2 ks)
- Nosné rameno- podpera (2 ks)



### CONDITIONS GÉNÉRALES DE SÉCURITÉ

#### Lire et conserver le mode d'emploi

Le manuel d'instructions fait partie intégrante de l'établi. Il contient des informations importantes sur le montage et l'utilisation. Avant d'utiliser l'établi, lisez attentivement le mode d'emploi, en particulier les consignes de sécurité. Le non-respect de ces instructions peut entraîner des blessures graves ou endommager l'établi. Le mode d'emploi est basé sur les normes et réglementations en vigueur dans l'Union européenne. En cas d'utilisation de l'appareil à l'étranger, il convient de respecter les réglementations et les lois du pays concerné. Conservez le mode d'emploi pour pouvoir le consulter ultérieurement. L'établi ne peut être transmis à des tiers qu'accompagné de ce mode d'emploi.

### Explication des symboles

Les symboles et avertissements suivants sont utilisés dans le contenu du mode d'emploi et sur l'emballage.



Avertissement de sécurité



Lisez attentivement les instructions avant d'utiliser le produit.

### Instructions d'installation et d'utilisation

#### Avant de commencer le travail :

- Ouvrez le carton, vérifiez et assurez-vous que toutes les pièces énumérées sont disponibles. Si ce n'est pas le cas, contactez le fabricant pour obtenir de l'aide.
- Retirez tous les sacs en plastique et les emballages et mettez-les au rebut en toute sécurité.
- Conservez ce manuel pour toute référence ultérieure.



#### Informations importantes en matière de sécurité

- Vérifiez toujours que les écrous et les boulons de sécurité sont serrés avant utilisation.
- Ne montez pas sur l'établi et ne l'utilisez pas comme une échelle.
- Ne dépassez jamais la capacité de charge de l'établi. La capacité de charge maximale de l'établi est de 450 kg.
- Assurez-vous que l'établi est placé sur une surface ferme et stable avant de l'utiliser.
- N'utilisez pas l'établi si le cadre, le plateau ou le mécanisme de réglage de la hauteur sont endommagés.
- Ne placez jamais d'outils avec une source de chaleur directement sur la surface de l'établi.
- Assurez-vous toujours que toutes les pièces réglables (hauteur, inclinaison) sont en position verrouillée avant de les utiliser.
- Ne travaillez pas sur du matériel placé à plus de 10 cm du bord de la surface.
- Placez toujours les charges de manière stable et répartissez le poids uniformément sur la table. Des charges instables peuvent faire basculer la table.

#### Liste des composants

- A. Support de travail (1 pc.)
- B. Pince rapide (2 pc.)
- C. Compresseur à mâchoires (4 pièces)
- D. Joint (2 pièces)
- E. Bras de support- support (2 pièces)

## ES HT7G540 – MANUAL DEL USUARIO



### CONDICIONES GENERALES DE SEGURIDAD

#### Lea y conserve el manual de instrucciones

El manual de instrucciones es parte integrante del banco de trabajo. Contiene información importante sobre el montaje y el uso. Antes de utilizar el banco de trabajo, lea atentamente el manual de instrucciones, especialmente las indicaciones de seguridad. La inobservancia de estas instrucciones puede provocar lesiones graves o daños en el banco de trabajo. Las instrucciones de uso se basan en las normas y reglamentos vigentes en la Unión Europea. Si el aparato se utiliza en el extranjero, deberán observarse las normas y leyes del país correspondiente. Conserve estas instrucciones para futuras consultas. El banco de trabajo sólo puede entregarse a terceros si va acompañado de estas instrucciones de uso.

### Explicación de los símbolos



En estas instrucciones y en el embalaje se utilizan los siguientes símbolos y advertencias. Advertencia de seguridad



Lea atentamente las instrucciones antes de utilizar el producto.

### Instrucciones de instalación y uso

#### Antes de empezar a trabajar:

- Abra la caja de cartón, compruebe y asegúrese de que todas las piezas enumeradas están disponibles. Si no es así, póngase en contacto con el fabricante para obtener ayuda.
- Retire todas las bolsas de plástico y embalajes y deséchelos de forma segura.
- Conserve este manual para futuras consultas.



#### Información de seguridad importante

- Compruebe siempre que las tuercas y los pernos de seguridad estén apretados antes de usar la máquina.
- No se suba al banco de trabajo ni lo use como escalera.
- Nunca exceda la capacidad de carga del banco de trabajo. La capacidad de carga máxima del banco de trabajo es de 450 kg.
- Asegúrese de que el banco de trabajo esté colocado sobre una superficie firme y estable antes de usar la máquina.
- No use la máquina si el marco, la parte superior o el mecanismo de ajuste de altura están dañados.
- Nunca coloque herramientas con una fuente de calor directamente sobre la superficie de la máquina.
- Asegúrese siempre de que todas las piezas ajustables (altura, inclinación) estén en posiciones bloqueadas antes de usarla.
- No trabaje sobre material colocado a más de 10 cm del borde de la superficie.
- Coloque siempre las cargas de forma estable y distribuya el peso uniformemente sobre la mesa. Las cargas inestables pueden hacer que la mesa se vuelque.

#### Lista de components

- A. Soporte de trabajo (1 ud.)
- B. Abrazadera de acción rápida (2 ud.)
- C. Compresor de mordazas (4 ud.)
- D. Articulación (2 ud.)
- E. Brazo de apoyo- soporte (2 ud.)



### CONDIȚII GENERALE DE SIGURANȚĂ

#### Citirea și păstrarea instrucțiunilor de utilizare

A használati útmutató a munkaasztal szerves részét képezi. Fontos információkat tartalmaz az összeszerelésről és a használatról. A munkapad használata előtt figyelmesen olvassa el a használati utasítást, különösen a biztonsági tudnivalókat. Ezen utasítások be nem tartása súlyos sérülésekhez vagy a munkaasztal károsodásához vezethet. A kezelési útmutató az Európai Unióban érvényes szabványokon és előírásokon alapul. A készülék külföldön történő használatakor vegye figyelembe az adott ország előírásait és törvényeit is. Őrizze meg a használati útmutatót későbbi hivatkozás céljából. A munkapadot csak a jelen használati útmutatóval együtt szabad harmadik félnek átadni.

### A szimbólumok magyarázata

A használati utasításban és a csomagoláson a következő szimbólumok és figyelmeztetések szerepelnek.



Biztonsági figyelmeztetés



A termék használata előtt figyelmesen olvassa el az utasításokat.

### Telepítési és használati útmutató

#### A munka megkezdése előtt:

- Nyissa ki a kartondobozt, ellenőrizze és győződjön meg arról, hogy az összes felsorolt alkatrész rendelkezésre áll. Ha nem, forduljon a gyártóhoz segítségért.
- Távolítsa el minden műanyag zacskót és csomagolást, és ártalmatlanítsa őket biztonságosan.
- Őrizze meg ezt a kézikönyvet későbbi használatra.



#### Fontos biztonsági tudnivalók

- Használat előtt mindig ellenőrizze, hogy az anyák és a biztonsági csavarok meg vannak-e húzva.
- Ne álljon a munkapadra és ne használja létraként.
- Soha ne lépje túl a munkaasztal terhelhetőségét. A munkaasztal maximális teherbírása 450 kg.
- Használat előtt győződjön meg arról, hogy a munkapad szilárd és stabil felületre van helyezve.
- Ne használja a munkapadot, ha a keret, a teteje, a magasságállító mechanizmus sérült.
- Soha ne helyezzen hőforrással rendelkező szerszámokat közvetlenül a munkaasztal felületére.
- Használat előtt mindig győződjön meg arról, hogy minden állítható alkatrész (magasság, dőlésszög) reteszelt helyzetben van.
- Ne dolgozzon olyan anyagokon, amelyek a felület szélétől 10 cm-nél távolabb vannak.
- Mindig stabilan helyezze el a terheket, és egyenletesen ossza el a súlyt az asztalon. Az instabil terhelés az asztal felborulását okozhatja.

#### Összetevők listája

- A. Munkaállvány (1 db)
- B. Gyorszáras bilincs (2 db)
- C. Pofás kompresszor (4 db)
- D. csukló (2 db)
- E. Támkar- támaszték (2 db)



## HR HT7G540 – KORISNIČKE UPUTE



### OPĆI SIGURNOSNI UVJETI

#### Čitanje i pohranjivanje uputa za uporabu

Upute za upotrebu sastavni su dio radnog stola. Sadrži važne informacije o sastavljanju i uporabi. Prije uporabe radnog stola pažljivo pročitajte upute za uporabu, posebice sigurnosne napomene. Nepoštivanje ovih uputa može dovesti do ozbiljnih ozljeda ili oštećenja radnog stola. Upute za uporabu temelje se na standardima i propisima važećim u Europskoj uniji. Kada koristite uređaj u inozemstvu, također se pridržavajte propisa i zakona dotične zemlje. Sačuvajte upute za uporabu za buduću upotrebu. Radni stol smije se predati trećim osobama samo zajedno s ovim uputama za uporabu.

### Objašnjenje simbola

Sljedeći simboli i upozorenja koriste se u sadržaju uputa za uporabu i na pakiranju.



Sigurnosno upozorenje



Pažljivo pročitajte upute prije uporabe proizvoda.

### Upute za instalaciju i korištenje

#### Prije početka rada:

- Otvorite kutiju, provjerite jesu li svi navedeni dijelovi dostupni. Ako nije, obratite se proizvođaču za pomoć.
- Uklonite sve plastične vrećice i ambalažu i odložite ih na siguran način.
- Sačuvajte ovaj priručnik za buduću upotrebu.



#### Važne sigurnosne informacije

- Nemojte stajati na radnom stolu niti ga koristiti kao ljestve.
- Nikada nemojte prekoračiti nosivost radnog stola. Maksimalna nosivost radnog stola je 450 kg.
- Provjerite je li radni stol postavljen na čvrstu i stabilnu površinu prije uporabe.
- Nemojte koristiti radni stol ako su okvir, vrh, mehanizam za podešavanje visine oštećeni.
- Nikada ne stavljajte alate s izvorom topline izravno na površinu radnog stola.
- Prije upotrebe uvijek provjerite jesu li svi podesivi dijelovi (visina, nagib) u zaključanim položajima.
- Nemojte raditi na materijalu postavljenom više od 10 cm od ruba površine.
- Teret uvijek postavite stabilno i ravnomjerno rasporedite težinu na stol. Nestabilna opterećenja mogu uzrokovati prevrtanje stola.

#### Popis komponenti

- A. Radni stalak (1 kom.)
- B. Brza stezaljka (2 kom.)
- C. Čeljusni kompresor (4 kom.)
- D. Spoj (2 kom.)
- E. Potporna ruka- oslonac (2 kom.)



### CONDIȚII GENERALE DE SIGURANȚĂ

#### Citirea și păstrarea instrucțiunilor de utilizare

Manualul de instrucțiuni este parte integrantă a bancului de lucru. Conține informații importante despre asamblare și utilizare. Înainte de a utiliza bancul de lucru, citiți cu atenție instrucțiunile de utilizare, în special notele de siguranță. Nerespectarea acestor instrucțiuni poate duce la răniri grave sau deteriorarea bancului de lucru. Instrucțiunile de utilizare se bazează pe standardele și reglementările valabile în Uniunea Europeană. Când utilizați dispozitivul în străinătate, respectați și reglementările și legile din țara respectivă. Păstrați instrucțiunile de utilizare pentru referințe ulterioare. Bancul de lucru poate fi predat terților numai împreună cu aceste instrucțiuni de utilizare.

### Explicarea simbolurilor

Următoarele simboluri și avertismente sunt utilizate în conținutul instrucțiunilor de utilizare și pe ambalaj.



#### Avertisment de siguranță



Citiți cu atenție instrucțiunile înainte de a utiliza produsul.

### Instrucțiuni de instalare și utilizare

#### Înainte de a începe lucrul:

- Deschideți cutia, verificați și asigurați-vă că toate piesele enumerate sunt disponibile. Dacă nu, contactați producătorul pentru asistență.
- Scoateți toate pungile și ambalajele de plastic și aruncați-le în siguranță.
- Păstrați acest manual pentru referințe viitoare.



#### Informații importante de siguranță

- Verificați întotdeauna dacă piulițele și șuruburile de siguranță sunt strânse înainte de utilizare.
- Nu stați pe bancul de lucru și nu îl folosiți ca scară.
- Nu depășiți niciodată capacitatea de încărcare a bancului de lucru. Capacitatea maximă de încărcare a bancului de lucru este de 450 kg.
- Asigurați-vă că bancul de lucru este așezat pe o suprafață fermă și stabilă înainte de utilizare.
- Nu utilizați bancul de lucru dacă cadrul, partea superioară, mecanismul de reglare a înălțimii sunt deteriorate.
- Nu așezați niciodată unelte cu o sursă de căldură direct pe suprafața bancului de lucru.
- Asigurați-vă întotdeauna că toate piesele reglabile (înălțime, înclinare) sunt în poziții blocate înainte de utilizare.
- Nu lucrați pe material plasat la mai mult de 10 cm de marginea suprafeței.
- Așezați întotdeauna încărcăturile în mod stabil și distribuiți greutatea uniform pe masă. Sarcinile instabile pot cauza răsturnarea mesei.

#### Lista componentelor

- A. Stand de lucru (1 buc.)
- B. Clemă cu acțiune rapidă (2 buc.)
- C. Compresor cu falci (4 buc.)
- D. Îmbinare (2 buc.)
- E. Brat suport- suport (2 buc.)

## LT HT7G540 – NAUDOJIMO INSTRUKCIJA.



### BENDROSIOS SAUGOS SĄLYGOS

#### Naudojimo instrukcijų skaitymas ir saugojimas

Naudojimo instrukcija yra neatskiriama darbo stalo dalis. Jame yra svarbi informacija apie surinkimą ir naudojimą. Prieš naudodami darbatalį, atidžiai perskaitykite naudojimo instrukciją, ypač saugos nurodymus. Jei nesilaikysite šių nurodymų, galite rimtai susižaloti arba sugadinti darbatalį. Naudojimo instrukcijos yra pagrįstos Europos Sąjungoje galiojančiais standartais ir taisyklėmis. Naudodami prietaisą užsienyje, taip pat laikykitės atitinkamos šalies taisyklių ir įstatymų. Išsaugokite naudojimo instrukcijas, kad galėtumėte pasinaudoti ateityje. Darbo stalas gali būti perduotas tretiesiems asmenims tik kartu su šia naudojimo instrukcija.

### Simbolių paaiškinimas

Naudojimo instrukcijos turinyje ir ant pakuotės naudojami šie simboliai ir įspėjimai.



Saugos įspėjimas



Prieš naudodami gaminį, atidžiai perskaitykite instrukcijas.

### Montavimo ir naudojimo instrukcijos

#### Prieš pradėdami darbą:

- Atidarykite dėžutę, patikrinkite ir įsitikinkite, kad yra visos išvardytos dalys. Jei ne, kreipkitės pagalbos į gamintoją.
- Išimkite visus plastikinius maišelius ir pakuotes ir saugiai išmeskite.
- Išsaugokite šį vadovą, kad galėtumėte pasinaudoti ateityje.



#### Svarbi saugos informacija

- Prieš naudodami visada patikrinkite, ar priveržtos veržlės ir apsauginiai varžtai.
- Nestovėkite ant darbatalio ir nenaudokite jo kaip kopėčių.
- Niekada neviršykite darbo stalo keliamosios galios. Maksimali darbo stalo apkrova yra 450 kg.
- Prieš naudodami įsitikinkite, kad darbatalis yra ant tvirto ir stabilaus paviršiaus.
- Nenaudokite darbo stalo, jei pažeistas rėmas, viršus, aukščio reguliavimo mechanizmas.
- Niekada nedėkite įrankių su šilumos šaltiniu tiesiai ant darbatalio paviršiaus.
- Prieš naudodami visada įsitikinkite, kad visos reguliuojamos dalys (aukštis, pakreipimas) yra užfiksuotos.
- Nedirbkite su medžiaga, esančia toliau nei 10 cm nuo paviršiaus krašto.
- Visada statykite krovinius stabiliai ir tolygiai paskirstykite svorį ant stalo. Dėl nestabilios apkrovos stalas gali apvirsti.

#### Komponentų sąrašas

- Darbo stovas (1 vnt.)
- Greito veikimo spaustukas (2 vnt.)
- Žandikaulio kompresorius (4 vnt.)
- Jungtis (2 vnt.)
- Atraminė rankena- atrama (2 vnt.)

# LV HT7G540 – LIETOTĀJA ROKASGRĀMATA.



## VISPĀRĒJI DROŠĪBAS NOSACĪJUMI

### Lietošanas instrukcijas lasīšana un uzglabāšana

Lietošanas instrukcija ir darbagalda neatņemama sastāvdaļa. Tajā ir svarīga informācija par montāžu un lietošanu. Pirms darbagalda lietošanas rūpīgi izlasiet lietošanas instrukciju, īpaši drošības norādījumus. Šo norādījumu neievērošana var izraisīt nopietnas traumas vai darbagalda bojājumus. Lietošanas instrukcija ir balstīta uz Eiropas Savienībā spēkā esošajiem standartiem un noteikumiem. Lietojot ierīci ārvalstīs, ievērojiet arī attiecīgās valsts noteikumus un likumus. Saglabājiet lietošanas instrukciju turpmākai uziņai. Darbagaldu drīkst nodot trešajām personām tikai kopā ar šo lietošanas instrukciju.

## Simbolu skaidrojums

Ekspluatācijas instrukcijas saturā un uz iepakojuma ir izmantoti šādi simboli un brīdinājuma paziņojumi.



Drošības brīdinājums



Pirms produkta lietošanas uzmanīgi izlasiet instrukcijas.

## Uzstādīšanas un lietošanas instrukcijas

### Pirms darba uzsākšanas:

- Atveriet kastīti, pārbaudiet un pārliecinieties, vai ir pieejamas visas uzskaitītās detaļas. Ja nē, sazinieties ar ražotāju, lai saņemtu palīdzību.
- Izņemiet visus plastmasas maisījumus un iepakojumu un atbrīvojieties no tiem droši.
- Saglabājiet šo rokasgrāmatu turpmākai uziņai.



### Svarīga drošības informācija

- Pirms lietošanas vienmēr pārbaudiet, vai uzgriežņi un drošības skrūves ir pievilkti.
- Nestāviet uz darbagalda un neizmantojiet to kā kāpnes.
- Nekad nepārsniedziet darbagalda kravnesību. Darbagalda maksimālā kravnesība ir 450 kg.
- Pirms lietošanas pārliecinieties, vai darbagalds ir novietots uz stingras un stabilas virsmas.
- Neizmantojiet darbagaldu, ja ir bojāts rāmis, augšdaļa, augstuma regulēšanas mehānisms.
- Nekad nenovietojiet instrumentus ar siltuma avotu tieši uz darbagalda virsmas.
- Pirms lietošanas vienmēr pārliecinieties, vai visas regulējamās daļas (augstums, slīpums) ir nofiksētās pozīcijās.
- Neestrādājiet pie materiāla, kas novietots tālāk par 10 cm no virsmas malas.
- Vienmēr novietojiet kravas stabili un vienmērīgi sadaliet svaru uz galda. Nestabilas kravas var izraisīt galda apgāšanos.

### Komponentu saraksts

- A. Darba statīvs (1 gab.)
- B. Ātrās darbības skava (2 gab.)
- C. Žokļa kompresors (4 gab.)
- D. Savienojums (2 gab.)
- E. Atbalsta roka- balsts (2 gab.)

**EST HT7G540 – KASUTUSJUHEND****ÜLDISED OHUTUSTINGIMUSED****Kasutusjuhendi lugemine ja säilitamine**

Kasutusjuhend on töölaua lahutamatu osa. See sisaldab olulist teavet kokkupaneku ja kasutamise kohta. Enne töölaua kasutamist lugege hoolikalt läbi kasutusjuhend, eriti ohutusjuhised. Nende juhiste eiramine võib põhjustada tõsiseid vigastusi või kahjustada töölauda. Kasutusjuhend põhineb Euroopa Liidus kehtival standarditel ja eeskirjadel. Seadme kasutamisel välismaal järgige ka vastava riigi eeskirju ja seadusi. Hoidke kasutusjuhend edaspidiseks kasutamiseks alles. Töölauda tohib kolmandatele isikutele edasi anda ainult koos käesoleva kasutusjuhendiga.

**Sümbolite selgitus**

Kasutusjuhendi sisu ja pakendil on kasutatud järgmisi sümboleid ja hoiatusmärke.



Ohutushoiatus



Enne toote kasutamist lugege hoolikalt juhiseid.

**Paigaldus- ja kasutusjuhend****Enne töö alustamist:**

- Avage karp, kontrollige ja veenduge, et kõik loetletud osad on saadaval. Kui ei, võtke abi saamiseks ühendust tootjaga.
- Eemaldage kõik kilekotid ja pakendid ning kõrvaldage need ohutult.
- Hoidke see juhend edaspidiseks kasutamiseks alles.

**Oluline ohutusteave**

- Enne kasutamist kontrollige alati, et mutrid ja kaitsepoldid on pingutatud.
- Ärge seiske töölaual ega kasutage seda redelina.
- Ärge kunagi ületage töölaua kandevõimet. Töölaua maksimaalne kandevõime on 450 kg.
- Enne kasutamist veenduge, et töölaud oleks asetatud kindlale ja stabiilsele pinnale.
- Ärge kasutage töölauda, kui raam, ülaosa või kõrguse reguleerimismehhanism on kahjustatud.
- Ärge kunagi asetage soojusallikaga tööriistu otse töölaua pinnale. Enne kasutamist veenduge alati, et kõik reguleeritavad osad (kõrgus, kalle) on lukustatud asendis.
- Ärge töötage materjaliga, mis asub pinna servast kaugemal kui 10 cm.
- Asetage koormad alati stabiilselt ja jaotage raskus lauale ühtlaselt. Ebastabiilsed koormused võivad põhjustada laua ümbermineku.

**Komponentide loend**

- A. Tööalus (1 tk.)
- B. Kiirklamber (2 tk.)
- C. Lõuakompressor (4 tk)
- D. Liigend (2 tk)
- E. Tugivars- tugi (2 tk.)





**Höfert Technik GmbH**  
Pariser Platz 6a  
10117 Berlin, Germany

**Distribution in Poland:**  
GTV Poland S.A.  
Przejazdowa 21  
05-800 Pruszków, Poland

+48 22 444 75 00  
[bok@hoegert.com](mailto:bok@hoegert.com)